

Pozíció	Darab	Leírás
	1	<p><b>UP 15-14 B PM</b></p>  <p style="text-align: center;"><b>Megjegyzés! A berendezés fényképe különböz .</b></p> <p>Cikkszám: <a href="#">97916771</a></p> <p>A félgömb forgórész szivattyút a melegvíz elosztó rendszeren belüli, helyi melegvíz keringetésre tervezték. A szivattyú visszatér vezetékkel ellátott rendszerekbe való telepítésre készült. Ilyen telepítéseknél a szivattyú azonnal melegvizet szolgáltat az egész épületben.</p> <p>Hajtásáról egy alacsony zajszint , nagy hatásfokú, egyfázisú, 12 pólusú, állandómágneses motor gondoskodik, amely megfelel az EMC követelményeknek. A szivattyú energiafelhasználása az egészen alacsony 5 - 8 W érték re van csökkentve.</p> <p>A szivattyúház sárgarészb I készül, amelynek korrózióállósága nagyon jó és ivóvízes alkalmazásokra is jóváhagyott.</p> <p>A szivattyú, a gyors és egyszer beépítés érdekében, felhasználóbarát COMFORT PM dugóval van ellátva. A szivattyút h szigetel burkolattal szállítjuk, hogy a h veszteség a környezet felé minél kisebb legyen.</p> <p><b>Folyadék:</b>            Szivattyúzott közeg: Tiszta víz            Folyadék hőmérséklet tartomány: 2 .. 95 °C            Q_OpFluidTemp: 60 °C            S r ég: 983.2 kg/m³</p> <p><b>Technikai:</b>            Szigetelési osztály: 95            Min sítés az adattáblán: CE, VDE</p> <p><b>Szerkezeti anyagok:</b>            Szivattyúház: Réz MS 68            Járókerék: Rozsdamentes acél, EPDM, PPO, PTFE, grafit</p> <p><b>Telepítés:</b>            Maximális üzemi nyomás: 10 bar            Cs csatlakozás: 1/2            Beépítési hossz: 80 mm</p> <p><b>Elektromos adatok:</b>            C üzemi: 0.6 µF            Bevitelt teljesítmény az 3-es fordulatszámmon: 7 W            Hálózati frekvencia: 50 Hz            Névleges feszültség: 1 x 230 V            3.fokozat aktuális: 0.07 A            Kondenzátor mérete - üzemi: 0.6 µF            Védettségi osztály (IEC 34-5): IP44            Szigetelési osztály (IEC 85): F</p>



**Cég név:** Vízpumpaszerviz Kft.

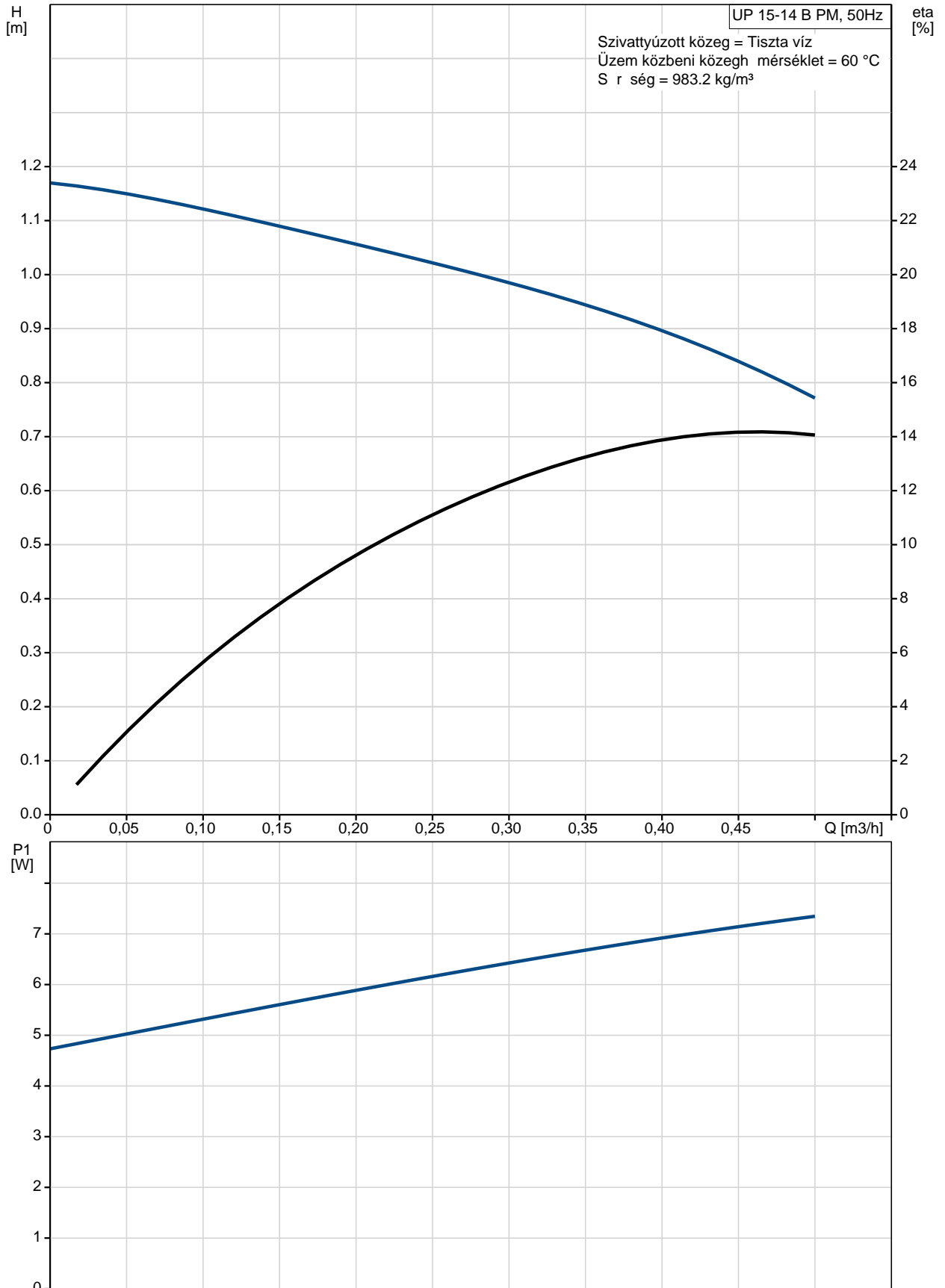
**Készítette:**

**Telefon:** +36 1 424-51-36

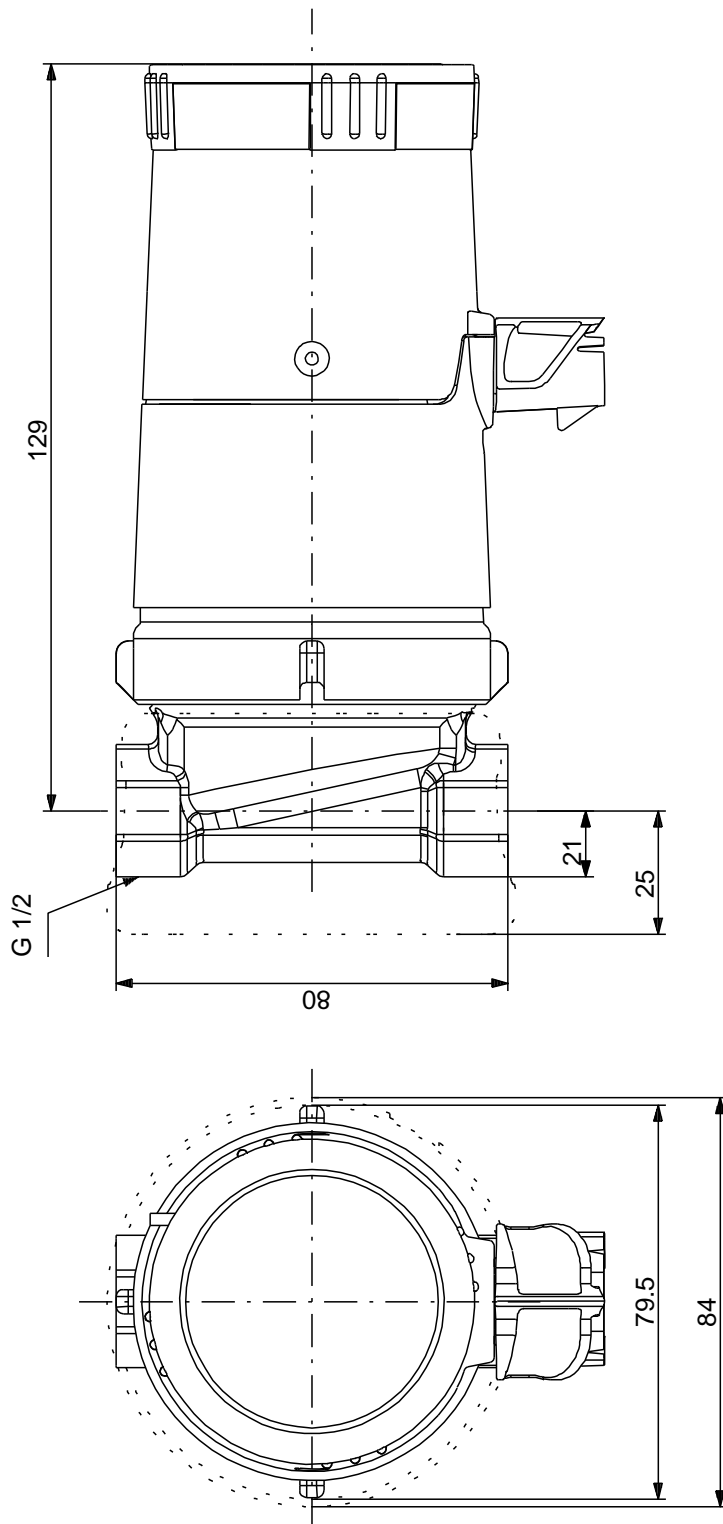
**Dátum:** 2017.03.17.

Pozíció	Darab	Leírás
		<b>Egyéb:</b> Nettó tömeg: 1 kg Össztömeg: 1.12 kg Szállítási méret: 0.003 m3 Danish VVS No.: VVS NO 38 0634.004 Swedish RSK No.: RSK NO 5803089 Finnish LVI No.: LVI NO 4615601 Norwegian NRF no: NRF NO 9042114

## 97916771 UP 15-14 B PM 50 Hz

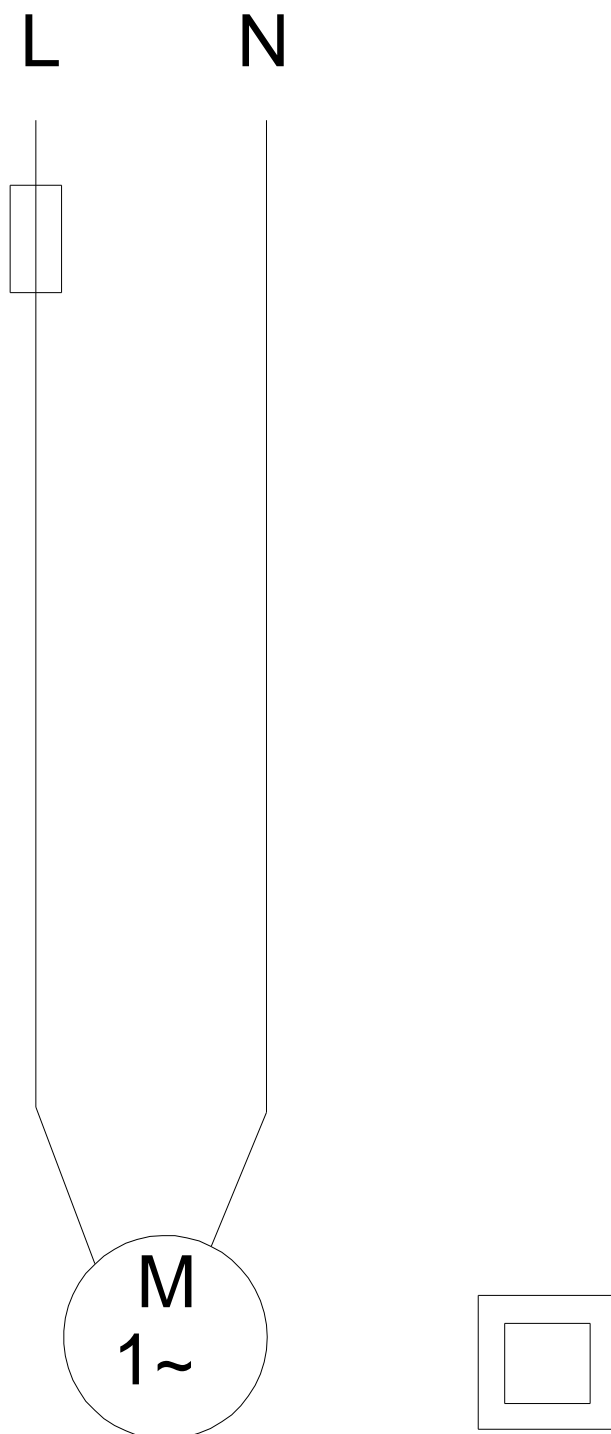


## 97916771 UP 15-14 B PM 50 Hz



Megjegyzés! Minden méret [mm]-ben, amennyiben nincs más jelölve.

## 97916771 UP 15-14 B PM 50 Hz



Megjegyzés! Minden mértékegység [mm]-ben értendő, amennyiben másként nincs jelölve.