

Pozíció	Darab	Leírás
	1	<p>UP 15-14 BA PM</p>  <p style="text-align: center;">Megjegyzés! A berendezés fényképe különböz .</p> <p>Cikkszám: 97916757</p> <p>A félgömb forgórész szivattyút a melegvíz elosztó rendszeren belüli, helyi melegvíz keringetésre tervezték. A szivattyú visszatér vezetékkel ellátott rendszerekbe való telepítésre készült. Ilyen telepítéseknél a szivattyú azonnal melegvizet szolgáltat az egész épületben.</p> <p>Hajtásáról egy alacsony zajszint , nagy hatásfokú, egyfázisú, 12 pólusú, állandómágneses motor gondoskodik, amely megfelel az EMC követelményeknek. A szivattyú energiafelhasználása az egészen alacsony 5 - 8 W érték re van csökkentve.</p> <p>A szivattyúház sárgarészb I készül, amelynek korrózióállósága nagyon jó és ivóvízes alkalmazásokra is jóváhagyott. Ez az AUTOADAPT változat háromféle üzemmódot kínál:</p> <ul style="list-style-type: none"> - AUTOADAPT mód, amely megtanulja, tárolja és adaptálja az üzemiid t a fogyasztási mintának megfelel en. - h mérséklet szabályozási mód, amely automatikusan a leghatékonyabb átlagos h mérsékleten tartja a víz h mérsékletet a különálló rendszerekben. - folyamatos 100%-os mód, amely a szivattyút folyamatosan, teljes fordulatszámmal engedti üzemelni. <p>A szivattyú, a gyors és egyszer beépítés érdekében, felhasználóbarát COMFORT PM dugóval van ellátva. A szivattyút h szigetel burkolattal szállítjuk, hogy a h veszteség a környezet felé minél kisebb legyen.</p> <p>Folyadék:</p> <p>Szivattyúzott közeg: Tiszta víz Folyadék h mérséklet tartomány: 2 .. 95 °C Q_OpFluidTemp: 60 °C S r ség: 983.2 kg/m³</p> <p>Technikai:</p> <p>Szigetelési osztály: 95 Min sítés az adattáblán: CE, VDE</p> <p>Szerkezeti anyagok:</p> <p>Szivattyúház: Réz MS 68 Járókerék: Rozsdamentes acél, EPDM, PPO, PTFE, grafit</p> <p>Telepítés:</p> <p>Maximális üzemi nyomás: 10 bar Cs csatlakozás: 1/2 Beépítési hossz: 80 mm</p> <p>Elektromos adatok:</p> <p>C üzemi: 0.6 µF Bevitt teljesítmény az 3-es fordulatszámon: 7 W</p>



Cég név: Vízpumpaszerviz Kft.

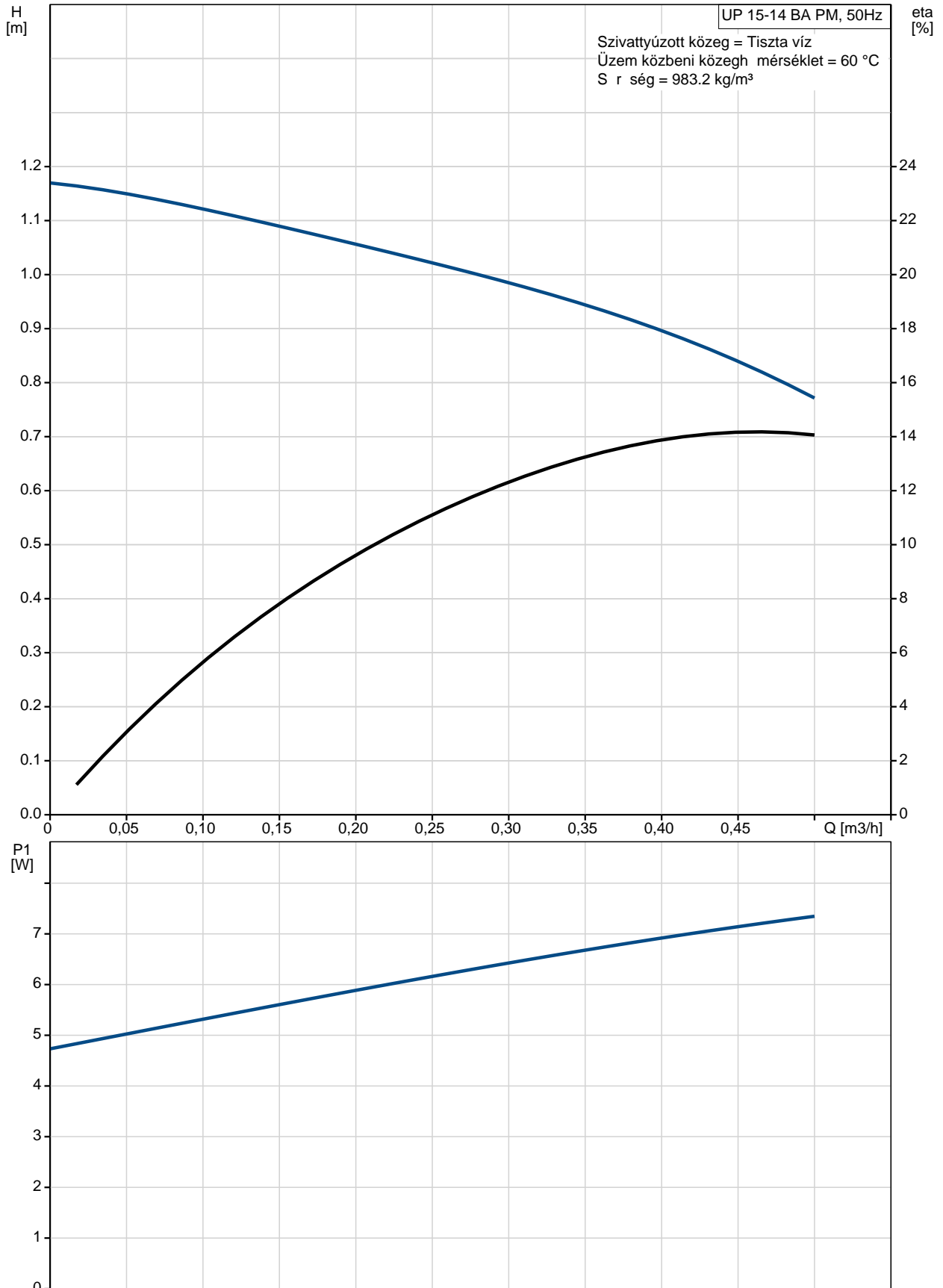
Készítette:

Telefon: +36 1 424-51-36

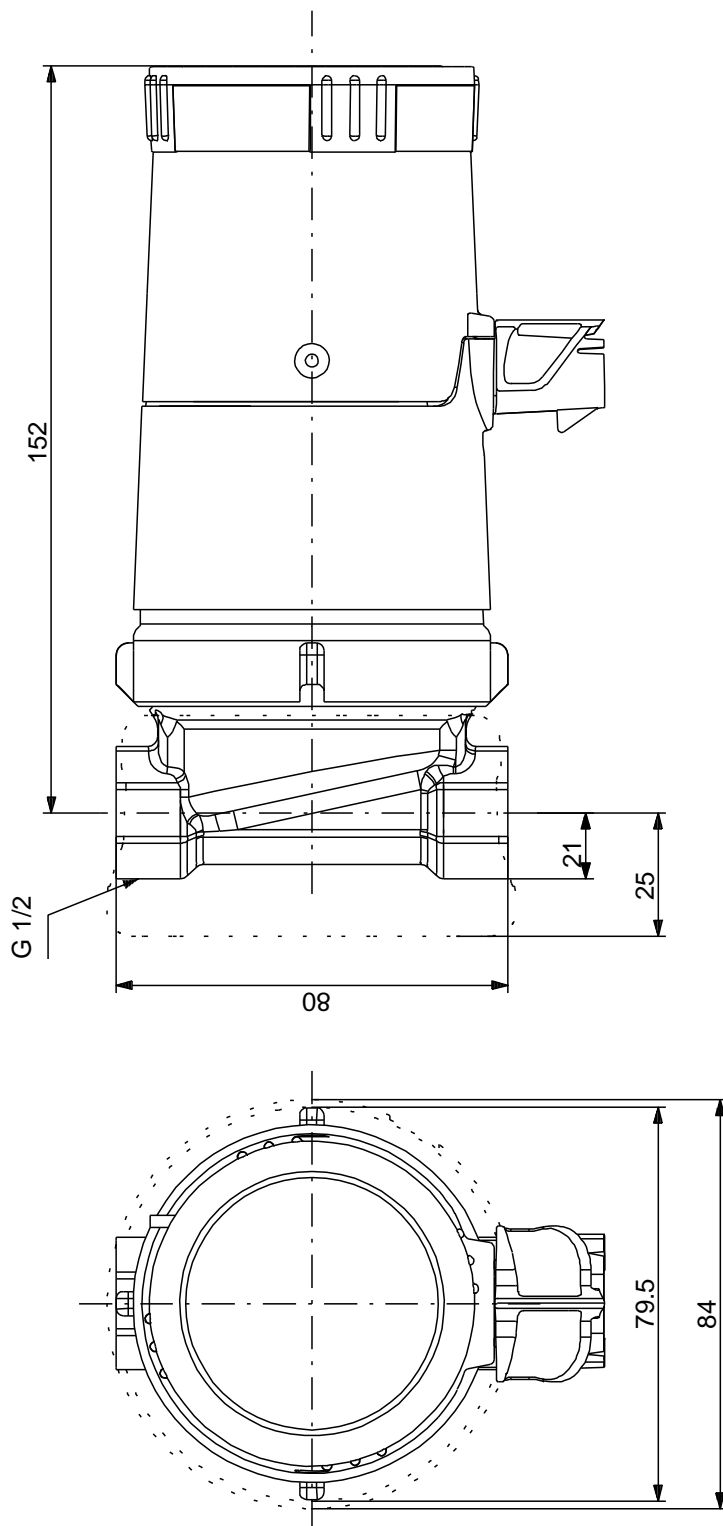
Dátum: 2017.03.17.

Pozíció	Darab	Leírás
		Hálózati frekvencia: 50 Hz Névleges feszültség: 1 x 230 V 3.fokozat aktuális: 0.07 A Kondenzátor mérete - üzemi: 0.6 µF Védettségi osztály (IEC 34-5): IP44 Szigetelési osztály (IEC 85): F Egyéb: Nettó tömeg: 1 kg Össztömeg: 1.12 kg Szállítási méret: 0.003 m3 Danish VVS No.: VVS NO 38 0634.014 Swedish RSK No.: RSK NO 5803088 Norwegian NRF no: NRF NO 9042115

97916757 UP 15-14 BA PM 50 Hz

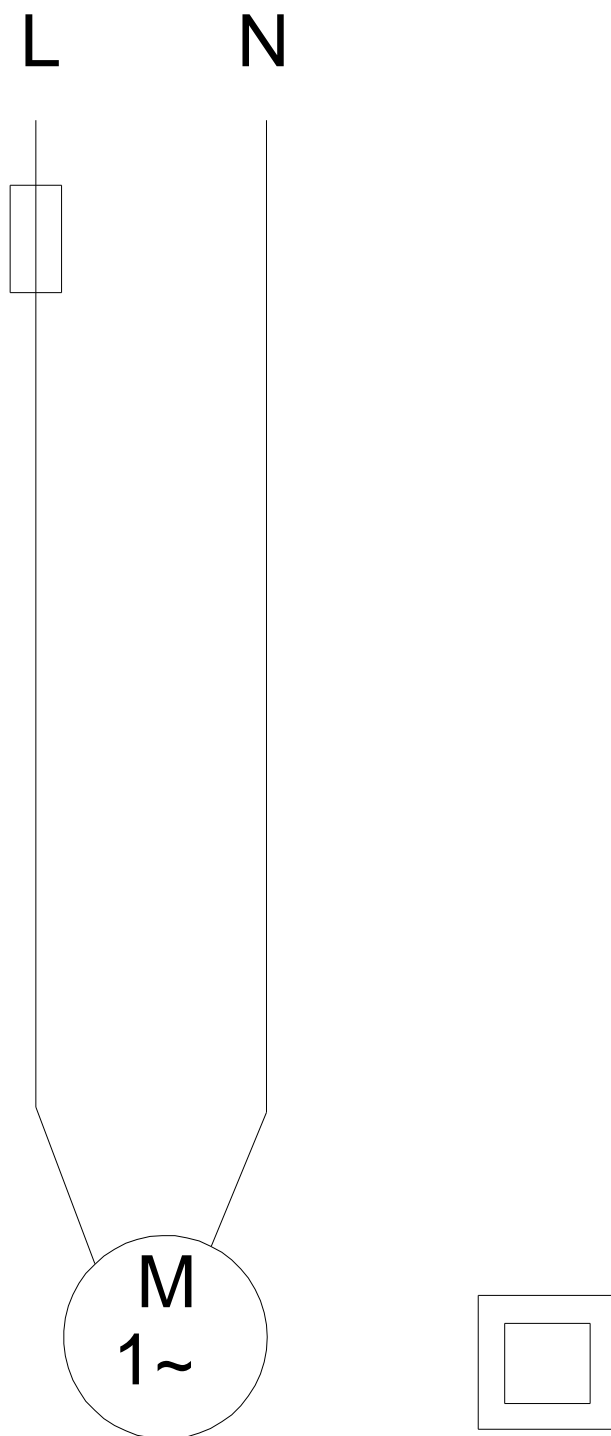


97916757 UP 15-14 BA PM 50 Hz



Megjegyzés! Minden méret [mm]-ben, amennyiben nincs más jelölve.

97916757 UP 15-14 BA PM 50 Hz



Megjegyzés! Minden mértékegység [mm]-ben értendő, amennyiben másként nincs jelölve.