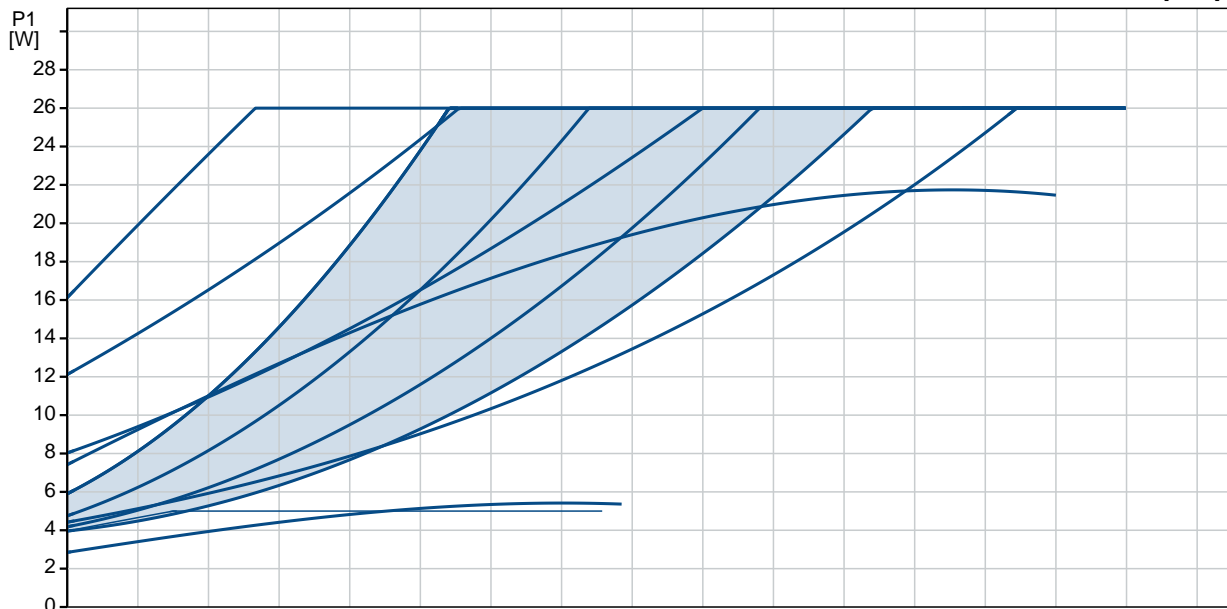
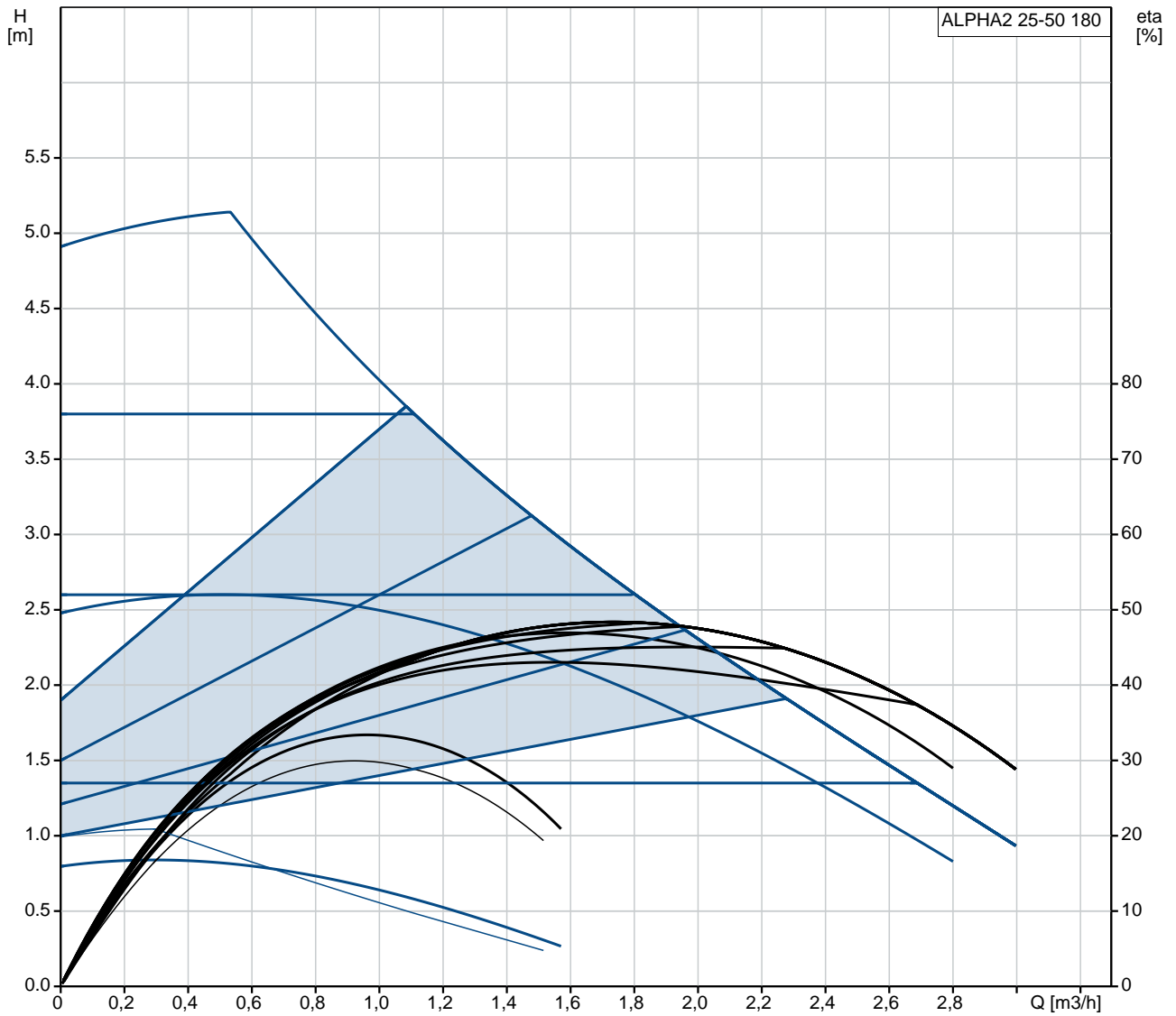
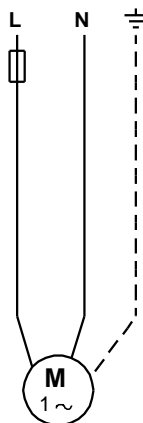
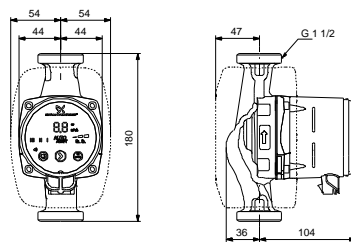
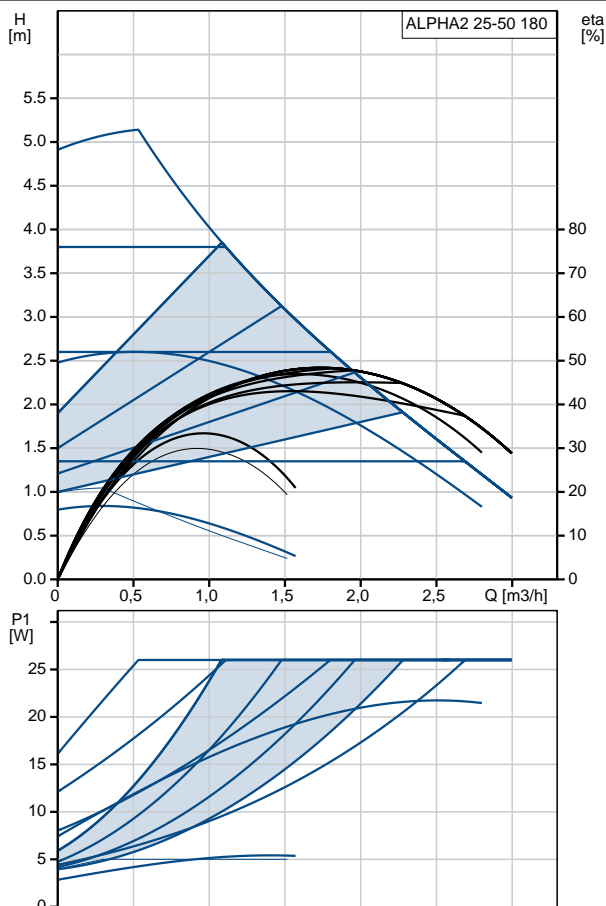


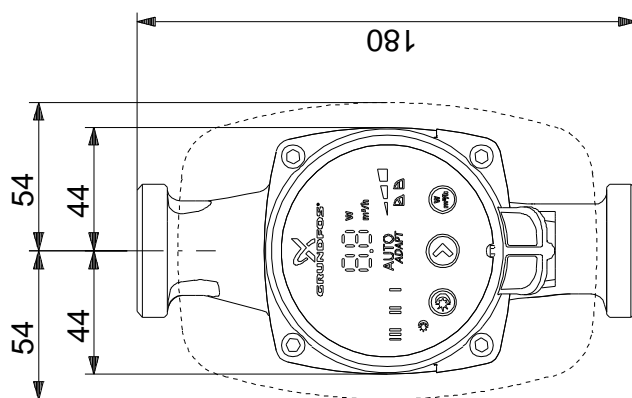
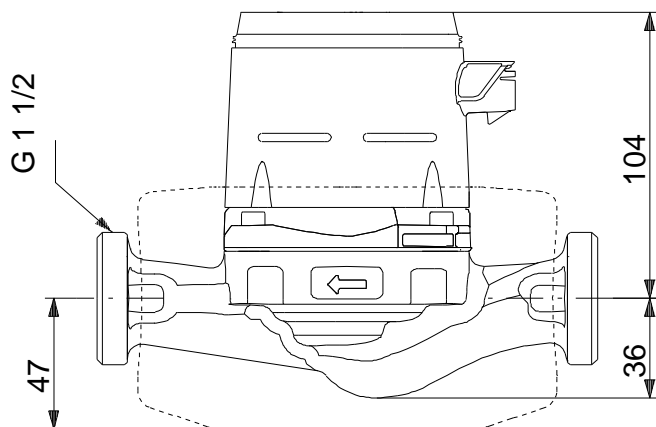
99411173 ALPHA2 25-50 180 50 Hz



Leírás	Érték
Általános információk:	
Terméknév:	ALPHA2 25-50 180
Cikkszám::	99411173
EAN szám::	5713828675224
Technikai:	
Max. emel magasság:	50 dm
Szigetelési osztály:	110
Min sítés az adattáblán:	VDE,CE,EAC
Model:	E
Szerkezeti anyagok:	
Szivattyúház:	Öntött vas EN-GJL-150 ASTM A48-150B
Járókerék:	PES 30%GF
Telepítés:	
Megengedett h mérséklettartomány:	0 .. 40 °C
Maximális üzemi nyomás:	10 bar
Cs csatlakozás:	G 1 1/2
Karima nyomásfokozata:	PN 10
Beépítési hossz:	180 mm
Folyadék:	
Szivattyúzott közeg:	Tiszta víz
Folyadék h mérséklet tartomány:	2 .. 110 °C
Liquid temperature during operation:	60 °C
S r ség:	983.2 kg/m ³
Elektromos adatok:	
Telj. - P1:	3 .. 26 W
Hálózati frekvencia:	50 Hz
Névleges feszültség:	1 x 230 V
Maximális áramfogyasztás:	0.04 .. 0.24 A
Védettségi osztály (IEC 34-5):	X4D
Szigetelési osztály (IEC 85):	F
Motorvédelem:	Nincs
H védelem:	ELEC
Vezérlés:	
Automatikus éjszakai üzem:	automatikus éjszakai üzemmód beépítve
A kapcsolódoboz helye:	6H
Egyéb:	
Energy (EEL):	0.16
Nettó tömeg:	1.98 kg
Össztömeg:	2.15 kg
Szállítási méret:	0.004 m ³

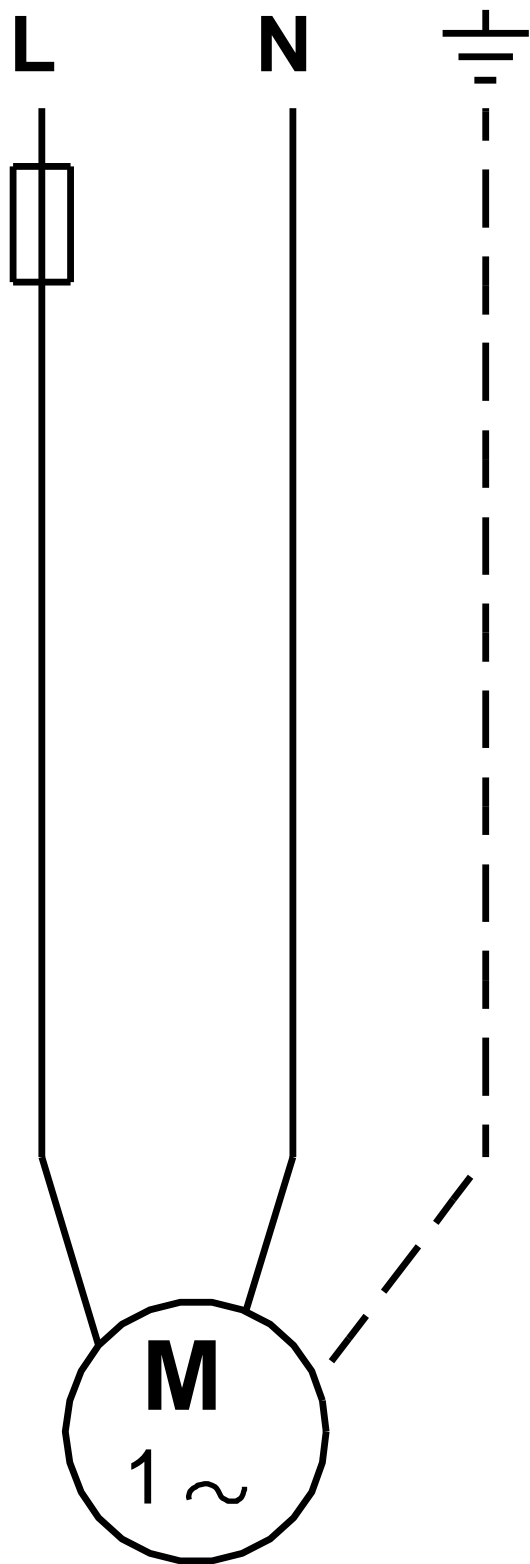


99411173 ALPHA2 25-50 180 50 Hz



Megjegyzés! Minden méret [mm]-ben, amennyiben nincs más jelölve.

99411173 ALPHA2 25-50 180 50 Hz



Megjegyzés! Minden mértékegység [mm]-ben értendő, amennyiben másként nincs jelölve.